

レオナード

スチーマックス・タンデム

TXF-4/TXSF-4 用

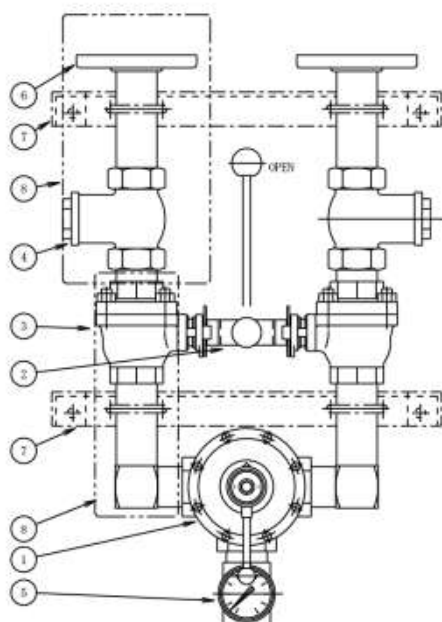
取付け並びに取扱い説明書

●取付け前に必ずこの説明書をお読み下さい。

① はじめに

スチーマックス・タンデム型は、蒸気と水を混合して温水を製造するものです。正しく使用されませんと危険を伴ったり機器や配管を傷めたりすることがあります。安全に永くご使用頂く為にこの取扱い説明書を読んで正しくご使用下さい。

② 各部名称



③ 仕様

- 最高出湯温度=60°C
- 最高使用圧力=0.4MPa (蒸気・給水共)
- 最低使用圧力=0.05MPa (蒸気・給水共)
- 差圧比=1 : 1~3 : 1 (蒸気・水どちらか3でも可)
- 元止め式・・温水出口は常に開放状態

⚠ 警告

- ミキシングバルブの出口側には絶対に閉止弁を取り付けないで下さい。
- 出口側で開閉又は流量調節する使い方は出来ません。
- 蒸気・給水は安定した圧力で供給して下さい。
- 過熱蒸気はご使用頂けません。

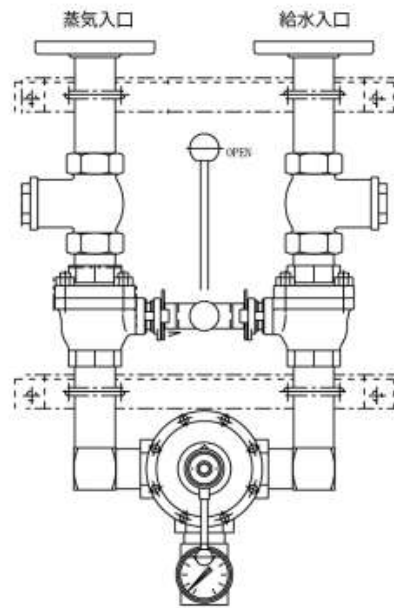
注1) ※保守弁は現場にてご用意ください。

注2) 取付ブラケット及び断熱ジャケットはオプションで

8	蒸気側配管断熱ジャケット	1式	オプション
7	取付ブラケット	1式	オプション
6	フランジ JIS-10K	2	
5	温度計	1	
4	ストレーナー	2	
3	タンデムボール弁	2	
2	タンデム開閉レバー	1	
1	RADA ミキシングバルブ	1	
符号	名称	数量	備考

④ 取付け

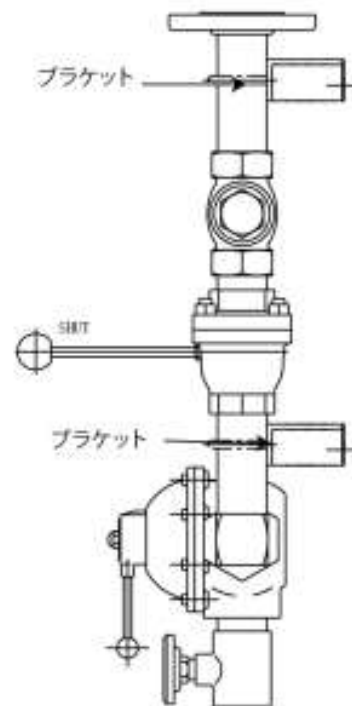
1) 蒸気入口と冷水入口を確認して下さい。
標準は向かって左が蒸気、右が冷水です。
蒸気・冷水の入口を逆に接続する場合は
ご注文時にその旨お申し出下さい。
又、納入後、何らかの理由で汽水を逆に
接続する場合は、メーカーにご連絡下さ
い。



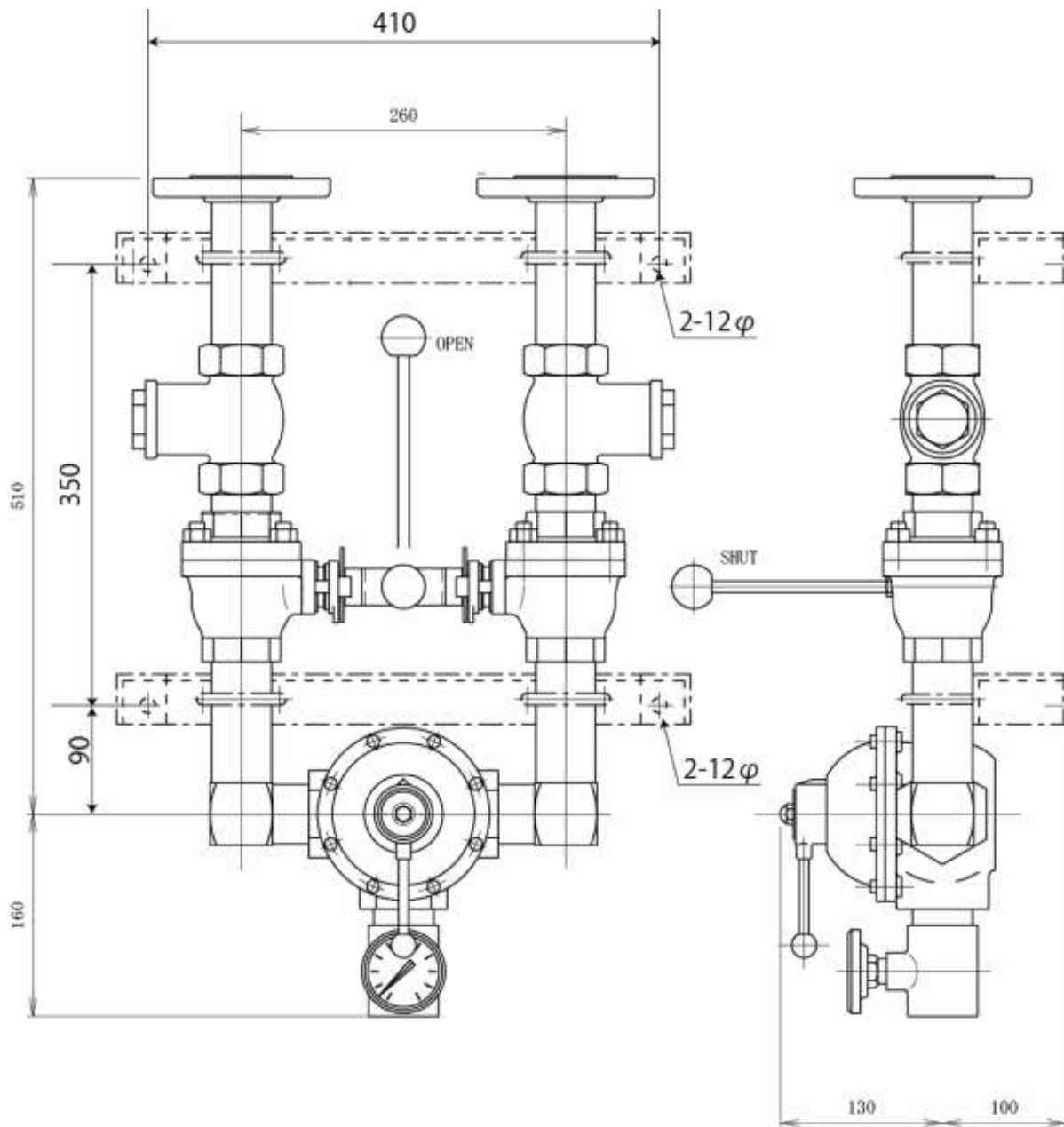
2) スチーマックスを取り付ける際は、壁
面に対し垂直に取付け、バックプレート
を固定するか、立管バンド等でL型継手
部分や配管を支持して下さい。

※オプション

専用取付ブラケットをご使用頂く場合は
別紙の寸法図をご参照ください



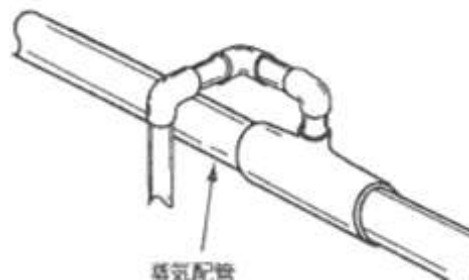
※専用取付ブラケット取付寸法図



3) 蒸気配管を主管から枝取りする場合は、必ず上取して下さい。

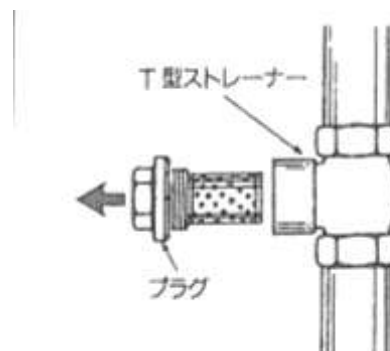
スチーミックスをドレン抜き代わりに使用することはやめて下さい。

4) スチーミックス本体と供給配管を無理に接続すると漏れの原因になります。フレキ等を用いて無理のかからないようにして下さい。



5) 据え付けが完了しましたら運転前に蒸気配管用、ストレーナーのプラグを外し、フラッシングして下さい。

6) 給水も同様にフラッシングをしてください。



注意

- スチーミックス・タンデムユニットには1次側に保守弁を取付けてください。
- 経年後の破損等による漏水発生に備えて漏水による損害発生が予測されるような場所へは設置は避けてください。

⑤ 操作

1) 蒸気・給水の元バルブが「開」になっていることを確認して下さい。

タンデムレバーを全開の位置までいっばいに押し上げて下さい。

蒸気・給水がミキシングバルブに流入し混合が始まり、温水が吐出します。

2) 温度計を見ながらミキシングバルブの中央の温調ノブで必要な温度に設定して下さい。

温調ノブは、時計方向に動かすと温度が上がり反時計方向に回すと温度が下がります。

3) 温水を止める場合はタンデムレバーを元の位置までいっばいに引き下げてください。次回使用時には前回に設定した温度の温水が吐出します。

安全の為、必ず温水温度を確認してからご使用下さい。

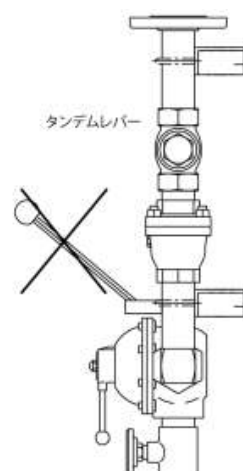
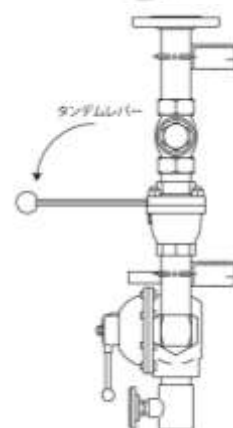
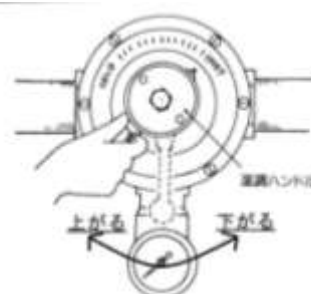
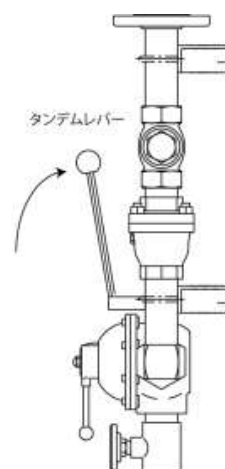
出湯温度が安定しない場合は、使用を中止し原因を取り除いてからご使用下さい。



注意

タンデムレバーは必ず全開・全閉で使用して下さい。

半開状態で使用しますと、ボールバルブの寿命を短くすることになります。



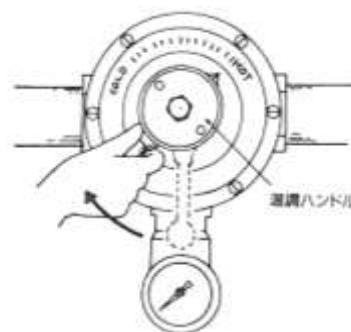
⑥ 最高温度設定

スチーマックス・タンデム型は、工場出荷時に最高温度が約 45°C にセットされています。それ以上高い温度を必要とされている場合は、次の要領で設定をやり直して下さい。

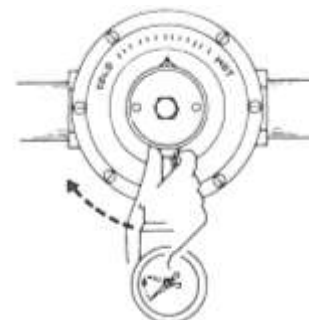
尚、作業はタンデムレバーを「開」の位置にし、温水を出しながら行って下さい。

最高温度が約 45°C より大幅に高かったり低かったりする場合は、供給条件が使用範囲に入っていない場合がありますので再確認して下さい

1) 温調ハンドルを時計方向にいっぱい回し、そのままの位置で円錐ナットをゆるめ、温調ハンドルとスプリングを外して下さい。

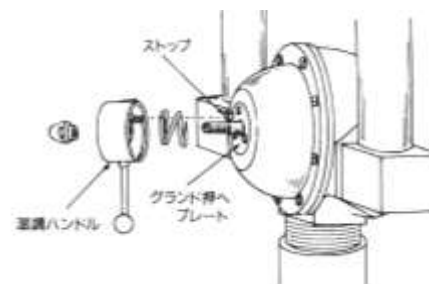


2) 温調ハンドルだけ（スプリングなし）を中央（12時）の位置でスピンドルに差し込み、円錐ナットで固定し、温調ハンドルを時計方向に少しずつ回して下さい。温調が上昇してゆきます。



3) 希望する温度になれば、ハンドルが動かない様にハンドルを手で固定して円錐ナットゆるめ、ハンドルを外して下さい。スプリングを元のとおりに入れて温調ハンドルを差し込み、円錐ナットを締め付けて下さい。

「最高温度の設定」は、温調ハンドルを取付ける際、温調ハンドル裏側の凹み部分がグラウンドを抑えプレートにストップに当たってそれ以上時計方向に回らない位置でセットして下さい。（最高温度設定が低い場合や出荷時設定のまままでご使用の場合は、温調ノブが中心付近で給水全開となります。この状態で温調ノブを中心付近より反時計方向に回すと温調ノブが中心に戻ることがあります。）



⑦ メンテナンス

スチーマックス・タンデム型は経年によって機能が劣化します。機能劣化が認められたら放置せずにメンテナンスを行って下さい。

使用頻度、使用温度、使用圧力、水質、蒸気の質等によってメンテナンスの頻度は変わりますが、パーツ交換で簡単に新品の機能を回復することができます。

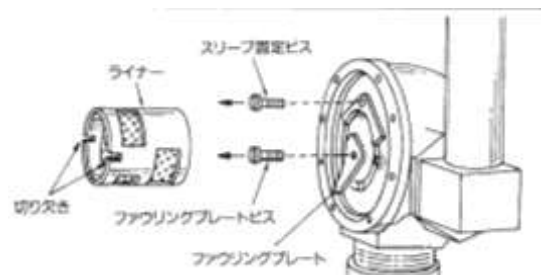
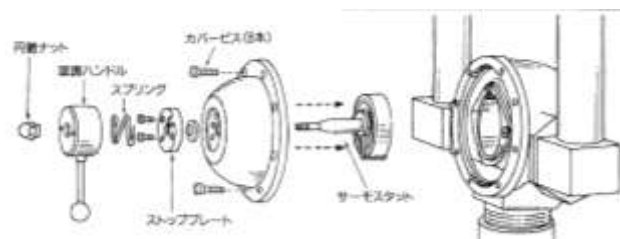
ユニットを設置した後も次の点に注意して下さい。

- 1、温調ノブ/ハンドル部から漏れはないか。
- 2、温水の流量が少なくなって来ていないか。
- 3、温水温度は不安定になっていないか。
- 4、温度調整が出来なくなっていないか。
- 5、混合音が大きくなって来ていないか。

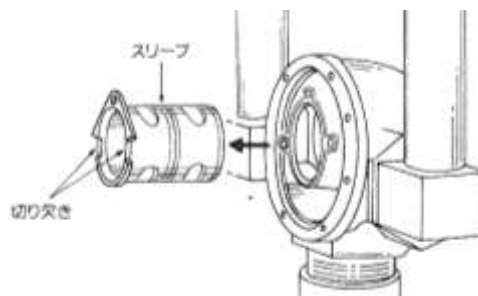
● ⑦-1 ミキシングバルブ

ミキシングバルブは、スリーブ&ライナーアッセンブリー並びにサーモスタットアッセンブリー（3点セット）を取り替えることによって新品の機能を回復することができます。

- 1) 円錐ナットをゆるめ、スプリング、温調ハンドルを外して下さい。
- 2) ストッププレートを外して下さい。
- 3) カバービス8本をゆるめ、カバー部をボディから外して下さい。
- 4) サーモスタット・アッセンブリーをカバーから抜き取って新しいものと交換して下さい。
- 5) ライナーを抜き取って下さい。
- 6) スリーブ固定ビスを外して下さい。
- 7) ファウリングプレートビスをゆるめ、ファウリングプレートを外して下さい。



- 8) スリーブを引き抜いて下さい。
- 9) 新しいスリーブをボディに挿入し、スリーブ固定ビスを取付けて下さい。
- 10) ファウリングプレートを元の位置に取付け下さい。
- 11) ライナーを切り欠きのある方をカバー側に挿入して下さい
- 12) サーモスタット・アセンブリのツメがライナーの切り欠きにはまるように組み立てて下さい。
- 13) 最後に温水を流しながら必要温度が得られるように「⑥最高温度設定」の要領で温度設定を行って下さい。

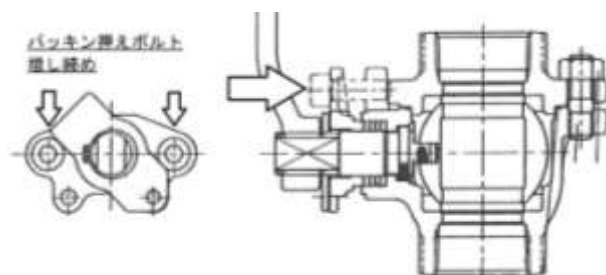


● ⑦-2 タンデムボールバルブ

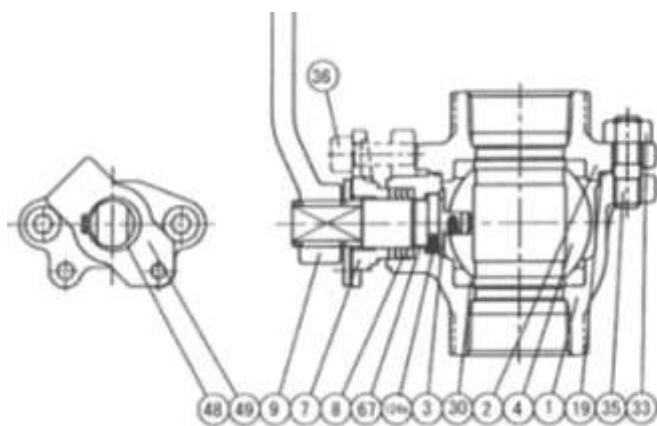
タンデムボール弁（以下ボール弁）、ステム部分から漏れ始めましたらパッキン押えボルトを増し締めして下さい。

この時、必要以上締めすぎないように注意して下さい。

多くの場合は止まりますが、もし増し締めをしても止まらない、もしくは増し締めシロが無くなった場合は、次の方法でステムパッキンを交換して下さい。



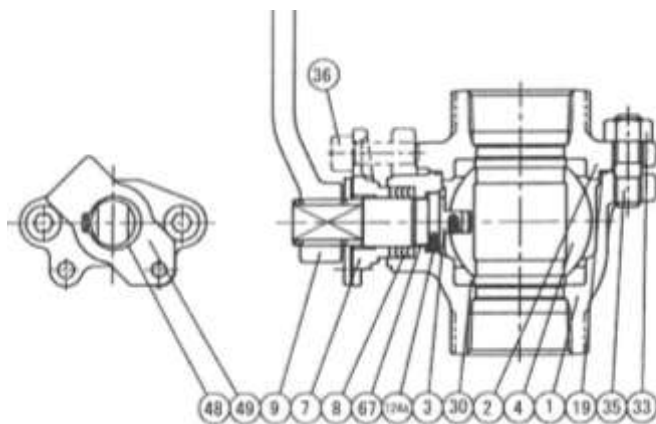
手順-分解



部番	部 品 名
1	弁箱
2	ふた
3	弁棒
4	ボール
7	パッキン押さえ輪
8	パッキン
9	レバーハンドル
19	ガスケット
30	ボールシート
33	ふたボルト用ナット
35	ふたボルト
36	パッキン押さえボルト
48	スナップリング
49	ストッパ
67	ステムベアリング
124A	スプリング&ピン

- 蒸気、給水の元バルブを閉じてください。
- ボール（4）を全閉の位置にして下さい。
- 弁棒（3）からスナップリング（48）を取り外し、ストッパ（49）を取り外して下さい。
- ふたボルト用ナット（33）を取り外して下さい。
- 弁箱（1）から、ふた（2）を取り外して下さい。
- 弁箱（1）の中からボール（4）を取出して下さい。
- 弁箱（3）を押して、弁箱（1）の内側から取出して下さい。
- 弁箱（1）からパッキン押さえボルト（36）を取外し、パッキン押さえ輪⑦、パッキン⑧等を取外して交換して下さい。

手順-組立-



部番	部 品 名
1	弁箱
2	ふた
3	弁棒
4	ボール
7	パッキン押さえ輪
8	パッキン
9	レバーハンドル
19	ガスケット
30	ボールシート
33	ふたボルト用ナット
35	ふたボルト
36	パッキン押さえボルト
48	スナップリング
49	ストッパ
67	ステムベアリング
124A	スプリング&ピン

●弁箱（1）にパッキン押さえ輪（7）等をパッキン押さえボルト（36）で仮止めして下さい。

●弁箱（1）と、ふた（2）にボールシート（30）を取付けて下さい。

●弁棒（3）にステムベアリング（67）等取付けて下さい。

●弁箱（1）の内側から弁棒（3）を取付けて下さい。

この時、弁棒のつばが弁箱に当たるまで挿入し、全閉の位置にして下さい。

●弁箱（1）にボール（4）を取付けて下さい。

●弁箱（1）にガスケット（19）を取付けて下さい。

●弁箱（1）に、ふた（2）を取付けて下さい。

この時ボールシート（30）を正確な位置に取付けて下さい。

●弁箱（1）に、ふた（2）をふたボルト用ナット（33）で固定して下さい。

ナットは型締めにならないように一度に締めないで、対角線上の位置のナットを交互に均等な力で徐々に締め付けて下さい。

●弁棒（3）にストッパ（49）を取付け、スナップリング（48）で固定して下さい。

●パッキン押さえボルト（36）を締め付けて下さい。

この時、ハンドル操作が極端に重くならない程度に締めて下さい。

●各締め付け部が確実に締め付けられていることを確認して下さい。

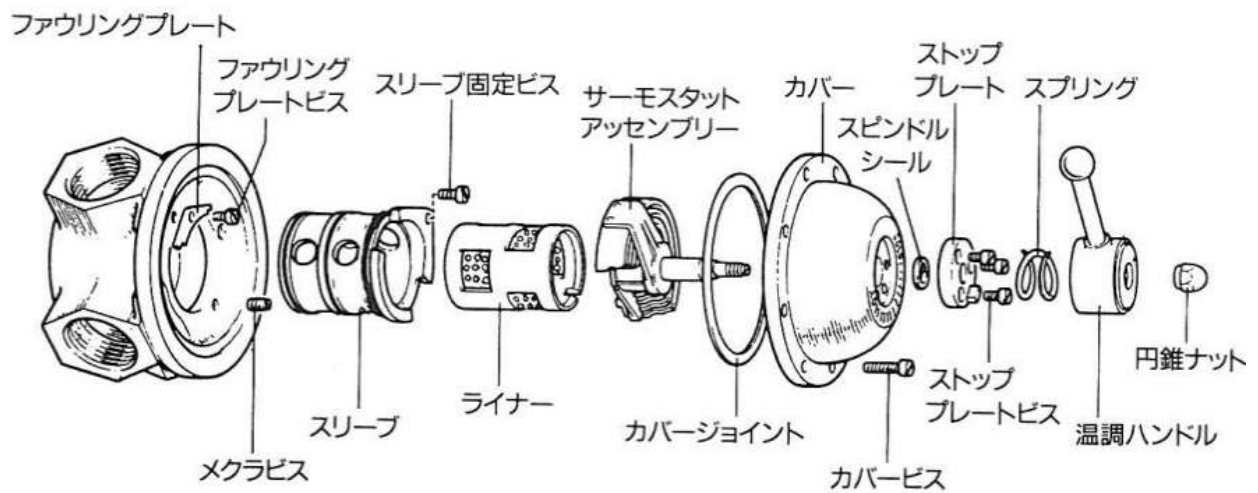
締め付けられていない場合は、増し締めを実施して下さい。

※パッキン押さえボルトを締めすぎないで下さい。

⑧ 部品表

対象機種 TXF-4 シリーズ 使用ミキシングバルブ「RADA 566S」型

●Rada 566S



保障について

この度は、当社の製品をご採用いただき、ありがとうございます。
 正常な使用状態のもとで万一発生しました故障につきましては、ご採用の日から
 1年間無償で修理いたします。

この場合当社は修理部品代及び修理の為に技術者派遣費用を負担いたしますが、
 それ以外の費用は免除させていただきます。

但し、下記の場合の故障、破損は有償とさせていただきます。

1. 誤ったご使用方法、及び不当な取扱いや改造による故障。
2. 火災、天災、地震等の不可抗力による故障。
3. 接続している他の機器に起因して本製品による故障。

① この製品のご使用中に発生した故障に起因する種々の出費、その他の
 損害の補償はいたしかねますのでご了承ください。



LEONARD サービスネットワーク

有限会社 北海道レオナード	〒004-0002 札幌市厚別区厚別東 2 条 5-24-8 TEL : 011-898-1096 FAX : 011-898-1107
有限会社 オーク技研	〒041-0837 北海道函館市陣川 2-6-8 TEL : 0138-56-1131 FAX : 0138-56-1187
株式会社 東京レオナード商会 ●浦和センター	〒338-0832 埼玉県さいたま市桜区西堀 3-23-11 TEL : 048-866-0711 FAX : 048-866-2160
株式会社 横浜レオナード商会	〒227-0062 神奈川県横浜市都筑区佐江戸町 235 TEL : 045-507-6181 FAX : 045-507-6702
株式会社 中部レオナード	〒454-0997 愛知県名古屋市中川区万場 4-815 TEL : 052-526-2030 FAX : 052-526-2031
株式会社 日本レオナード商会	〒561-0817 大阪府豊中市浜 2-10-3 TEL : 06-6336-0321 FAX : 06-6336-1529 Web http://www.japan.leonard.co.jp e-mail info@japan-leonard.co.jp
株式会社 日本レオナード商会 ●福岡事務所	〒815-0082 福岡市南区大楠 1 丁目 16 番 32 号 フォリアオックス 203 号室 TEL : 092-511-2733 FAX : 092-553-2313